

MIDI TORCH

- ATEX and IECEx Certified for Zones 0 and 20
- Explosive gas IIC approval
- Explosive dust IIIB approval
- Group I Mining approval
- T3/T4 temperature class
- High output LED light source
- High energy alkaline cell certified
- Midi compact size
- Lightweight, ergonomic design
- Proven impact resistance
- Single handed switching
- Switch protection shroud
- IP67 rated



Wolf Safety Lamp Company
Saxon Road Works,
Sheffield S8 0YA, England

M-588 issue 5

DF528
MMD/3.19



Wolf Midi Torch Range Operation and Maintenance Instructions – please retain.

EU Declaration of Conformity **CE 0598**

The Wolf Midi Torch range meets all relevant provisions of the 2014/34/EU Explosive Atmospheres (ATEX Equipment) Directive by virtue of the issued EU Type Examination Certificate, demonstrating compliance with all relevant Harmonised Standards and Essential Health and Safety Requirements.

The Midi Torch is a self-contained primary cell powered flashlight/torch, moulded in high impact strength plastic, with an LED light source, approved as Group I, **M1** equipment for mining applications and Group II, **Category 1** equipment for use in **Zone 0, 1 & 2** potentially explosive gases, vapours and mists, where approval code T3/T4 temperature class permits and **Zone 20, 21 & 22**, dust group IIIA and IIIB potentially explosive dusts, where the torch maximum surface temperature T200°C permits.

Approval code:

M-85 **Ex** I M1/II 1G Ex ia op is I Ma/IIC T3/T4 Ga (-40°C ≤ Ta ≤ +40°C)
II 1D Ex ia op is IIIB T200°C Da IP67

For T3/T4 battery options, see attached table.

EU Type Examination Certificate: **Baseefa11ATEX0236X**

'X' conditions – Dust layers must be prevented from building up on the torch and it must not be left energised and unattended in Zone 20 areas. Do not attach and use a wrist strap in Zone 0 / 20 areas or applications.

Do not open torch in Ex Areas.
Do not mix cells, immediately remove used cells to avoid leakage.
Do not use rechargeable cells.
Damaged equipment should be repaired before further use.
Caution – polycarbonate lens, check atmosphere in Ex area.

Notified Body: SGS FIMKO OY, P.O. Box 30 (Särkiniementie 3)
00211 HELSINKI, Finland, No. **0598**

Harmonised Standards applied: EN60079-0:2012+A11:2013, EN60079-11:2012, EN60079-28:2015.
Ingress protection level: **IP67** to EN60529:1992

Alex Jackson – Managing Director
Wolf Safety Lamp Company Ltd.

Photobiological safety to EN 62471:2008

Risk Group 2

CAUTION: Possibly hazardous optical radiation emitted from this product. Do not stare at operating lamp. May be harmful to the eye.



Inbetriebnahme von Wolf Midi Taschenlampen Gebrauchsanleitung – Bitte aufbewahren

EU-Konformitätserklärung **CE 0598**

Die Wolf Midi Taschenlampen erfüllen alle entsprechenden Anforderungen der Richtlinien: 2014/34/EU für explosionsgefährdete Bereiche (ATEX-Geräte) belegt durch die ausgestellte EU-Baumusterprüfbescheinigung, welche die Konformität mit allen harmonisierten Normen und relevanten Gesundheits- und Sicherheitsanforderungen dokumentiert.

Die Taschenlampe Midi ist eine in sich abgeschlossene einwegbatteriebetriebene Taschenlampe mit schlagfestem Kunststoffgehäuse und einer Leuchtdiode (LED), unter Zulassung gemäß Gruppe I, **M1** Bergbauausrüstungen für Betriebsanwendungen und Gruppe II, **Kategorie 1** Ausrüstung für Anwendungen in **Zone 0, 1 & 2** in potentiell explosionsgefährdeten Gasen, Dämpfen und Nebeln, wo die Temperaturklasse mit zugelassenem Code T3/T4 es erlaubt und **Zone 20, 21, & 22** potentiell explosionsgefährdete Stäube der Staubgruppe IIIA und IIIB, dort wo die Höchsttemperatur der Taschenlampenoberfläche T200°C erlaubt ist.

Zulassungscode:

M-85 **Ex** I M1/II 1G Ex ia op is I Ma/IIC T3/T4 Ga (-40°C ≤ Ta ≤ +40°C)
II 1D Ex ia op is IIIB T200°C Da IP67

Für T3/T4 Batterieoptionen siehe angelegte Tabelle.

EU-Baumusterprüfbescheinigung: **Baseefa11ATEX0236X**

Bedingung 'X' – Die Ansammlung von Staubschichten in der Taschenlampe muss vermieden werden und in den Bereichen der Zone 20 darf diese nicht angeschaltet und unbeaufsichtigt sein. Kein Armband in Zone 0 / 20 Anwendungsbereichen anbringen und verwenden.

Nicht die Taschenlampe in explosionsgefährdeten Bereichen öffnen.
Nicht alte und neue Batterien gemischt verwenden. Verbrauchte Batterien sind zu entfernen, um Auslaufen zu vermeiden.
Keine wiederaufladbaren Batterien verwenden.
Schadhafte Geräte müssen vor dem weiteren Gebrauch repariert werden.
Vorsicht – Polycarbonat-Glasscheibe; Atmosphäre in explosionsgefährdeten Bereichen überprüfen.

Benannte Stelle: SGS FIMKO OY, P.O. Box 30 (Särkiniementie 3)
00211 HELSINKI, Finland, Nr. **0598**

Geltende harmonisierte Normen: EN60079-0:2012+A11:2013, EN60079-11:2012, EN60079-28:2015.

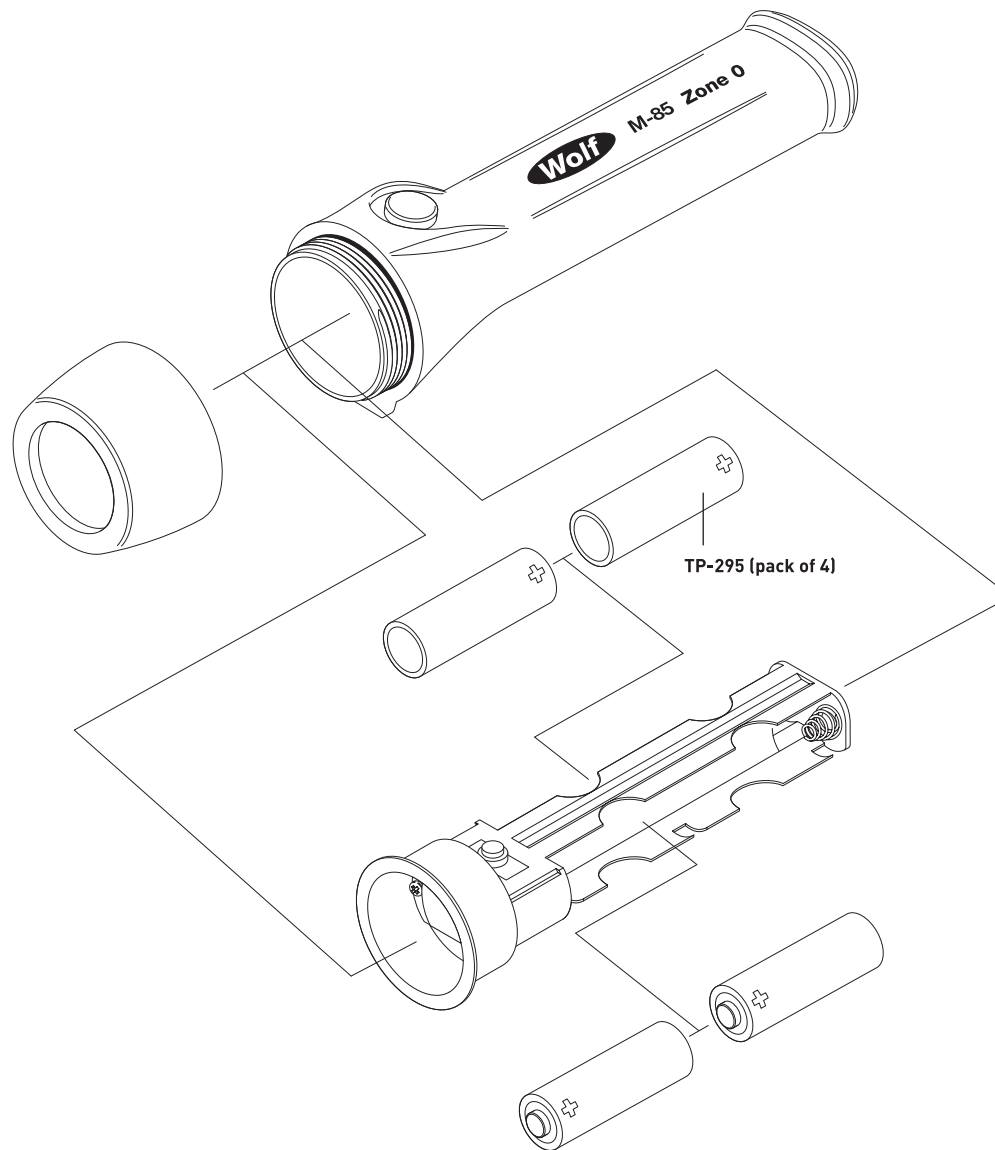
Schutzart: **IP67** nach EN60529:1992

Alex Jackson – Geschäftsführer
Wolf Safety Lamp Company Ltd.

Fotobiologische Sicherheit gemäß DIN EN 62471:2008

Risikogruppe 2

ACHTUNG: Gefährliche optische Strahlungen werden möglicherweise von diesem Produkt ausgegeben. Wenn die Lampe in Betrieb ist, nicht mit den Augen fixieren. Könnte schädlich für die Augen sein.



Battery Options Table

4 x **AA** Wolf part no. TP-295 (pack of 4)

LR6 to IEC 60086 (AA)

	T4	T3
LR6	Industrial by Duracell, Duracell Procell, Duracell Plus, Duracell MN1500, Energizer Industrial / EN91, Energizer Ultra + / E91	✓
R6	✓	✓

IECEx Scheme Certification

IECEx Scheme Certificate Number:
IECEx BAS 11.0116X

M-85 **Ex ia op is I Ma/IIC T3/T4 Ga**
Ex ia op is IIIB T200°C Da IP67

Temperature Ambient: -40°C ≤ Ta ≤ +40°C

IEC Standards Applied:

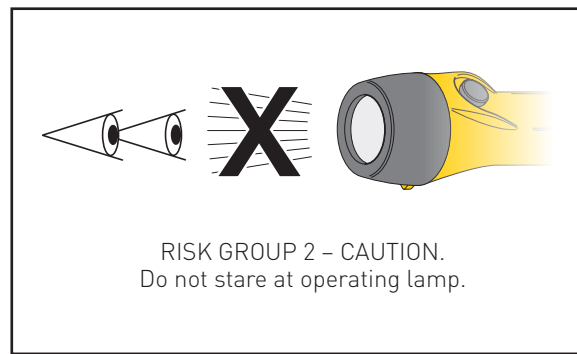
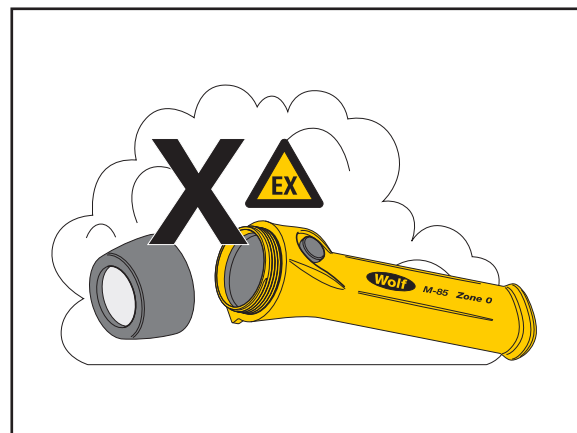
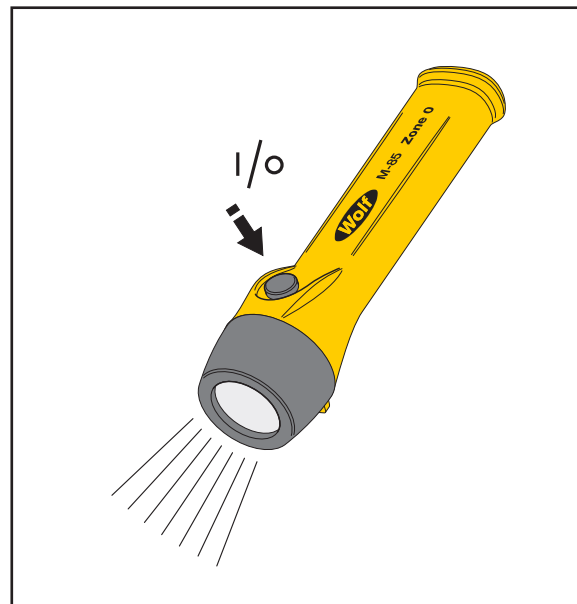
IEC 60079-0:2011, IEC 60079-11:2011, IEC 60079-28:2015

Ingress Protection Level:
IP67 to IEC 60529:2001

For battery options, see attached table



EN IEC 60079:-



MIDI TORCH

ATEX and IECEx certified
for mining and industrial
explosive atmospheres

Operation and
Maintenance
Instructions



