

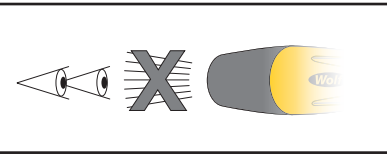
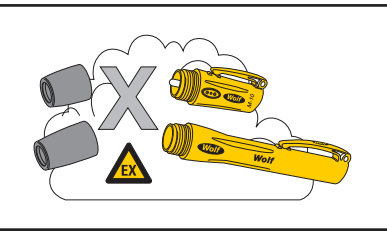


WOLF MINI AND MICRO TORCH RANGE

ATEX, UKEX and IECEx certified for mining and industrial explosive atmospheres



Operation and Maintenance Instructions



Spare Parts	
M-102	LR44 button cells for M-10 (pack of 4)
M-202	LR03(AAA) cells for M-70 (pack of 2)
M-402	LR1(N) cells for M-40/M-60 (pack of 3)

Micro M-10

LR44 to IEC 60086 (A76/V13GA)

Wolf M-102
Ansmann
Duracell
Energiizer
GP
HI WATT
Maxell
Renata
Varta

Mini M-70

LR03 to IEC 60086 (AAA)

Wolf M-202
Procell (Grey)
Industrial by Duracell
Duracell Procell
Duracell Plus
Duracell Ultra M3
Duracell MN2400
Energiizer Industrial/EN92
Energiizer Ultra + /E92
Energiizer Ultimate
GP Alkaline
GP Super Alkaline
Panasonic Powermax
Panasonic Ultra
Philips Powerlife
Varta High Energy

Mini M-40 and Mini M-60

LR1 to IEC 60086 (N)

Wolf M-402
Duracell
Energiizer
GP
Maxell
Panasonic
Philips Powerlife
Varta

IECEx Scheme Certification

IECEx Scheme Certificate Number:
IECEx BAS 06.0023

LED models for Zone 0, Zone 21

M-10 Ex ia I Ma/IIC T5 Ga (-40°C ≤ Ta ≤ +50°C)
Ex ib IIIB T95°C Db IP67

M-40 Ex ia I Ma/IIC T4 Ga (-40°C ≤ Ta ≤ +50°C)
Ex ib IIIB T125°C Db IP67

M-60 Ex ia I Ma/IIC T4 Ga (-40°C ≤ Ta ≤ +50°C)
Ex ib IIIB T130°C Db IP67

LED models for Zone 0, Zone 20

M-70 Ex ia I Ma/IIC T4 Ga (-20°C ≤ Ta ≤ +40°C)
Ex ia IIC T200 160°C Da IP67

IEC Standards applied:
IEC60079-0; 2017 IEC60079-11: 2011
Ingress Protection Level: **IP67** to IEC60529:2001
For battery options, see attached table.

UK Declaration of Conformity

UK CA 1180

The Wolf Mini and Micro Torch Range meets all relevant provisions of the 2014/34/EU Explosive Atmospheres (ATEX Equipment) Directive by virtue of the issued EU Type Examination Certificate, demonstrating compliance with all relevant Harmonised Standards and Essential Health and Safety Requirements.

The Range consists of four self-contained primary cell powered flashlights/torches, moulded in high impact strength plastic.

The **Micro M-10, Mini M-40 and Mini M-60** have LED light sources and are approved as Group I, **M1** equipment for mining applications, Group II, **Category 1** equipment for use in **Zone 0, 1 & 2** potentially explosive gases, vapours and mists where specified temperature class permits and Group II, **Category 2** equipment for use in **Zone 21 & 22** potentially explosive dusts, where the torch maximum surface temperature and IIIB dust group permits.

The **Mini M-70** has a LED light source and is approved as Group I, **M1** equipment for mining applications and Group II, **Category 1** equipment for use in **Zone 0, 1 & 2** potentially explosive gases, vapours and mists where temperature class T4 permits and **Zone 20, 21 & 22** potentially explosive dusts, where the torch maximum surface temperature 160°C and IIC dust group permits.

Approval Body: SGS Baseefa Ltd, Rockhead Business Park, Staden Lane, Buxton, SK17 9RZ, UK.

Approval body number: **1180**.

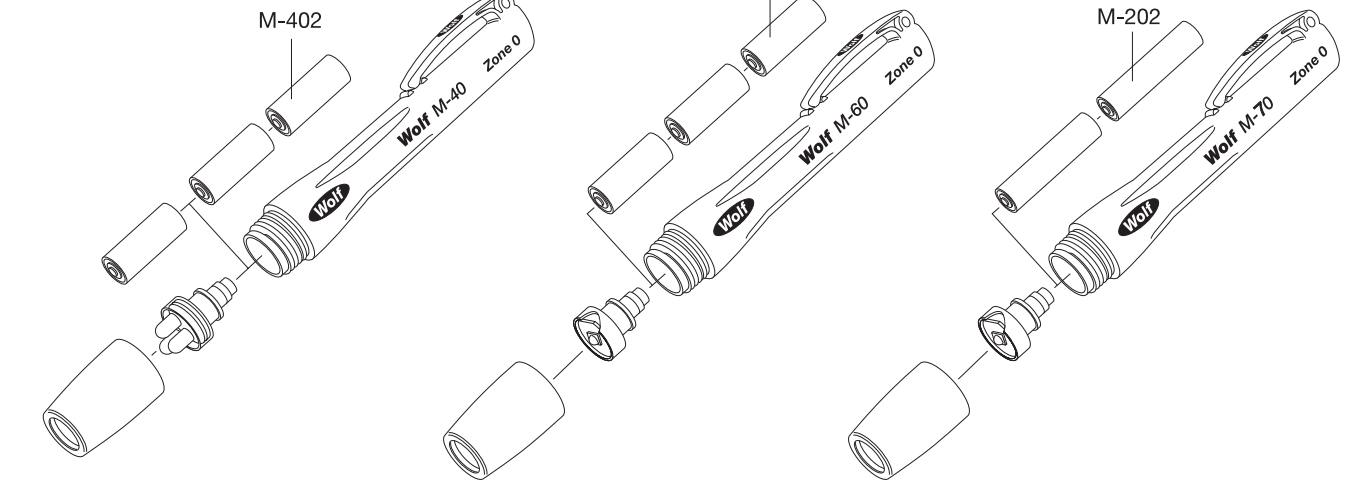
UK Type examination certificate: **BAS21UKEX0359**

For battery options, see attached table.

Designated Standards applied:
EN IEC 60079-0:2018, EN60079-11:2012

This declaration is issued under the sole responsibility of Wolf Safety Lamp Company.

Alex Jackson – Managing Director
Wolf Safety Lamp Company
Dated 01 October 2021



Wolf Mini and Micro Torch Range Operation and Maintenance Instructions – please retain.

EU Declaration of Conformity

CE 0598

The Wolf Mini and Micro Torch Range meets all relevant provisions of the 2014/34/EU Explosive Atmospheres (ATEX Equipment) Directive by virtue of the issued EU Type Examination Certificate, demonstrating compliance with all relevant Harmonised Standards and Essential Health and Safety Requirements.

The Range consists of four self-contained primary cell powered flashlights/torches, moulded in high impact strength plastic.

The **Micro M-10, Mini M-40 and Mini M-60** have LED light sources and are approved as Group I, **M1** equipment for mining applications, Group II, **Category 1** equipment for use in **Zone 0, 1 & 2** potentially explosive gases, vapours and mists where specified temperature class permits and Group II, **Category 2** equipment for use in **Zone 21 & 22** potentially explosive dusts, where the torch maximum surface temperature and IIIB dust group permits.

The **Mini M-70** has a LED light source and is approved as Group I, **M1** equipment for mining applications and Group II, **Category 1** equipment for use in **Zone 0, 1 & 2** potentially explosive gases, vapours and mists where temperature class T4 permits and **Zone 20, 21 & 22** potentially explosive dusts, where the torch maximum surface temperature 160°C and IIC dust group permits.

Approval codes:

M-10	Ex	I M1/II 1G	Ex ia I Ma/IIC T5 Ga [-40°C ≤ Ta ≤ +50°C] Ex ib IIIB T95°C Db IP67
		II 2D	Ex ia I Ma/IIC T4 Ga [-40°C ≤ Ta ≤ +50°C] Ex ib IIIB T125°C Db IP67
M-40	Ex	I M1/II 1G	Ex ia I Ma/IIC T4 Ga [-40°C ≤ Ta ≤ +50°C] Ex ib IIIB T130°C Db IP67
		II 2D	Ex ia I Ma/IIC T4 Ga [-40°C ≤ Ta ≤ +50°C] Ex ib IIIB T130°C Db IP67
M-60	Ex	I M1/II 1G	Ex ia I Ma/IIC T4 Ga [-40°C ≤ Ta ≤ +50°C] Ex ib IIIB T130°C Db IP67
		II 2D	Ex ia I Ma/IIC T4 Ga [-40°C ≤ Ta ≤ +50°C] Ex ib IIIB T130°C Db IP67
M-70	Ex	I M1/II 1G	Ex ia I Ma/IIC T4 Ga [-20°C ≤ Ta ≤ +40°C] Ex ia IIC T200 160°C Da IP67
		II 1D	Ex ia IIC T200 160°C Da IP67

Approval body: SGS Baseefa Ltd, Rockhead Business Park, Staden Lane, Buxton, SK17 9RZ, UK.

UK Type examination certificate: **BAS21UKEX0359**

Designated Standards applied:
EN IEC 60079-0:2018, EN60079-11:2012

This declaration is issued under the sole responsibility of Wolf Safety Lamp Company.

Alex Jackson – Managing Director
Wolf Safety Lamp Company
Dated 01 October 2021

EU Type Examination Certificate: **Baseefa06ATEX0084**

For battery options, see attached table.

Do not open torch in Ex Areas.

Do not mix cells, immediately remove used cells to avoid leakage.

Do not use rechargeable cells.

Damaged equipment should be repaired before further use.

Caution – polycarbonate lens, check atmosphere in Ex area.

Notified Body: SGS FIMKO OY, P.O. Box 30 (Särkiniementie 3) 00211 HELSINKI, Finland.
No. 0598

Harmonised Standards applied:
EN IEC 60079-0:2018, EN60079-11:2012.

This declaration is issued under the sole responsibility of Wolf Safety Lamp Company.

Alex Jackson – Managing Director
Wolf Safety Lamp Company Ltd.
Dated: 01 October 2021

Ingress protection level: **IP67** to EN60529:1992

Photobiological safety to EN 62471:2008

Mini M-60 & M-70: Risk Group 2

CAUTION: Possibly hazardous optical radiation emitted from this product. Do not stare at operating lamp. May be harmful to the eye

Wolf Mini und Micro – Taschenlampen Gebrauchs- und Wartungshinweise – bitte aufbewahren.

EU-Konformitätserklärung

CE 0598

Die Wolf Mini und Micro – Taschenlampen erfüllen alle relevanten Anforderungen der richtlinien ATEX-Produkttrichlinie 2014/34/EU über potenziell explosive Gase, Dämpfe und Dunste (ATEX-Ausrüstung) belegt durch die ausgearbeitete EU-Baumusterprüfbescheinigung, welche die Konformität mit allen harmonisierten Normen und relevanten Gesundheits- und Sicherheitsanforderungen dokumentiert.

Die Produktgruppe besteht aus vier eigenständigen mit einer Primärzelle angetriebenen Taschenlampen aus hochschlagzähem Plastik.

Die **Micro M-10, Mini M-40 und die Mini M-60** haben LED-Lichtquellen und sind zugelassen gemäß Gruppe I, **M1** als Geräte für den Einsatz im Bergbau und gemäß Gruppe II als Geräte der **Kategorie 1 Zonen 0, 1 & 2** für den Einsatz in potentiell explosionsgefährdeten Gasen, Dämpfen und Nebeln, wo die Temperaturklasse es erlaubt und Gruppe II als Geräte der **Kategorie 2 für Zonen 21 & 22** potentiell explosionsgefährdete Stäube, dort wo die Höchsttemperatur der Taschenlampeoberfläche und die Staubgruppe IIIB erlaubt ist.

Die **Mini M-70** hat eine LED-Lichtquellen und ist zugelassen gemäß Gruppe I, **M1** als Geräte für den Einsatz im Bergbau und gemäß Gruppe II als Gerät der **Kategorie 1, Zonen 0, 1 & 2** für den Einsatz in potentiell explosionsgefährdeten Gasen, Dämpfen, Nebeln und Stäuben, dort wo die Temperaturklasse T4 es erlaubt, und **Zonen 20, 21 & 22** potentiell explosionsgefährdete Stäube, dort wo die Höchsttemperatur der Taschenlampeoberfläche 160°C und die Staubgruppe IIC erlaubt ist.

Zulassungscode:

M-10	Ex	I M1/II 1G	Ex ia I Ma/IIC T5 Ga [-40°C ≤ Ta ≤ +50°C] Ex ib IIIB T95°C Db IP67
		II 2D	Ex ia I Ma/IIC T4 Ga [-40°C ≤ Ta ≤ +50°C] Ex ib IIIB T125°C Db IP67
M-40	Ex	I M1/II 1G	Ex ia I Ma/IIC T4 Ga [-40°C ≤ Ta ≤ +50°C] Ex ib IIIB T125°C Db IP67
		II 2D	Ex ia I Ma/IIC T4 Ga [-40°C ≤ Ta ≤ +50°C] Ex ib IIIB T125°C Db IP67
M-60	Ex	I M1/II 1G	Ex ia I Ma/IIC T4 Ga [-40°C ≤ Ta ≤ +50°C] Ex ib IIIB T130°C Db IP67
		II 2D	Ex ia I Ma/IIC T4 Ga [-40°C ≤ Ta ≤ +50°C] Ex ib IIIB T130°C Db IP67
M-70	Ex	I M1/II 1G	Ex ia I Ma/IIC T4 Ga [-20°C ≤ Ta ≤ +40°C] Ex ia IIC T200 160°C Da IP67
		II 1D	Ex ia IIC T200 160°C Da IP67

Remoção da bateria:

Ex ia I Ma/IIC T5 Ga (-40°C ≤ Ta ≤ +50°C)
Ex ib IIIB T95°C Db IP67

Ex ia I Ma/IIC T4 Ga (-40°C ≤ Ta ≤ +50°C)
Ex ib IIIB T125°C Db IP67

Ex ia I Ma/IIC T4 Ga (-40°C ≤ Ta ≤ +50°C)
Ex ib IIIB T125°C Db IP67

Ex ia I Ma/IIC T4 Ga (-40°C ≤ Ta ≤ +50°C)
Ex ib IIIB T130°C Db IP67

Ex ia I Ma/IIC T4 Ga (-20°C ≤ Ta ≤ +40°C)
Ex ia IIC T200 160°C Da IP67

Ex ia IIC T200 160°C Da IP67

Baseefa06ATEX0084

SGS FIMKO OY, P.O. Box 30 (Särkiniementie 3) 00211 HELSINKI, Finland. No. 0598

IEC EN 60079-0:2018, EN60079-11:2012

Wolf Safety Lamp Company

Alex Jackson – Managing Director
Wolf Safety Lamp Company
Dated 01 October 2021

EU Type Examination Certificate: **Baseefa06ATEX0084**

For battery options, see attached table.

Do not open torch in Ex Areas.

Do not mix cells, immediately remove used cells to avoid leakage.

Do not use rechargeable cells.

Damaged equipment should be repaired before further use.

Caution – polycarbonate lens, check atmosphere in Ex area.

Notified Body: SGS FIMKO OY, P.O. Box 30 (Särkiniementie 3) 00211 HELSINKI, Finland.
No. 0598

Harmonised Standards applied:
EN IEC 60079-0:2018, EN60079-11:2012.

This declaration is issued under the sole responsibility of Wolf Safety Lamp Company.

Alex Jackson – Managing Director
Wolf Safety Lamp Company Ltd.
Dated: 01 October 2021

Ingress protection level: **IP67** to EN60529:1992

Photobiological safety to EN 62471:2008

EU-Baumusterprüfbescheinigung: **Baseefa06ATEX0084**

Für die Batterieoptionen siehe angefügte Tabelle.

Nicht die Taschenlampe in explosionsgefährdeten Bereichen öffnen.

Nicht alte und neue Batterien gemischt verwenden. Verbrauchte Batterien sind zu entfernen, um Auslaufen zu vermeiden.

Keine wiederaufladbaren Batterien verwenden.

Schadhafte Geräte müssen vor dem weiteren Gebrauch repariert werden.

Vorsicht – Polycarbonat-Glasscheibe; Atmosphäre in explosionsgefährdeten Bereichen überprüfen.

Benannte Prüfstelle: SGS FIMKO OY, P.O. Box 30 (Särkiniementie 3) 00211 HELSINKI, Finland **Nr. 0598**

Geltende harmonisierte Normen:
EN IEC 60079-0:2018, EN60079-11:2012.

Die alleinige Verantwortung für die Ausstellung dieser Konformitätserklärung trägt Wolf Safety Lamp Company

Alex Jackson – Geschäftsführer
Wolf Safety Lamp Company Ltd.
Termin: 01-10-2021

Mini M-60 & M-70: Risikogruppe 2

ACHTUNG: Gefährliche optische Strahlungen werden möglicherweise von diesem Produkt ausgegeben. Die Lampe nicht fixieren, wenn in Betrieb. Könnte schädlich für die Augen sein.

Mini M-60 & M-70: Risikogruppe 2

ACHTUNG: Gefährliche optische Strahlungen werden möglicherweise von diesem Produkt ausgegeben. Die Lampe nicht fixieren, wenn in Betrieb. Könnte schädlich für die Augen sein.

Mini M-60 & M-70: Risikogruppe 2

ACHTUNG: Gefährliche optische Strahlungen werden möglicherweise von diesem Produkt ausgegeben. Die Lampe nicht fixieren, wenn in Betrieb. Könnte schädlich für die Augen sein.

J Wolf MiniおよびMicro懐中電灯 使用上および保管上の注意事項 ―保管してください。

EU基準遵守の表明 **CE** 0598

WolfMiniおよびMicro懐中電灯はEU発行の型式検査証明を取得済みで2014/34/EU爆発性雰囲気(ATEx器具)指令にともづく全基準に適合しておりすべての関連する統一基準基本保健安全基準を遵守していることを示しています。

この懐中電灯セットは4個の内蔵型乾電池を電源とする懐中電灯、高度対衝撃性成形プラスチックケースで構成されています。

Micro M-10, Mini M-40 および **Mini M-60** は LED 燈を装備し、グループ、 **M1** 採掘器具、グループII、ゾーン0で使用する場合コーリ1の機器および特定のクラスの温度を許容する 潜在的に爆発性があるゾーン**0, 1, 2** のガス、蒸気、液滴および、懐中電灯の最大表面温度とIIIBグループMを許容する潜在的に爆発性があるゾーン**21**と**22**の粉塵内で使用するグループ**n**、**カテコリ**ー**2**とし承認取得済みの器具です。

Mini M-70は光源にLEDを使用しており、炭鉱用のグループI、カテコリ**M1**機器、爆発性ガス、蒸気、ミスト雰囲気が存在する可能性があるゾーン**0, 1, 2**での使用に適したグループ**II**、**カテコリ**1、温度等級**T4**のガス適応機器、爆発性粉塵雰囲気が存在する可能性があるゾーン**20, 21, 22**での使用に適した粉塵グループ**IIIC**、最大表面温度160°Cの機器として承認されている。

承認コード:

M-10 Ex	IM1/II 1G	Ex ia I Ma/II C T5 Ga (-40°C ≤Ta ≤ +50°C)
	II 2D	Ex ib IIIB T95°C Db IP67
M-40 Ex	IM1/II 1G	Ex ia I Ma/II C T4 Ga (-40°C ≤Ta ≤ +50°C)
	II 2D	Ex ib IIIB T125°C Db IP67
M-60 Ex	IM1/II 1G	Ex ia I Ma/II C T4 Ga (-40°C ≤Ta ≤ +50°C)
	II 2D	Ex ib IIIB T130°C Db IP67
M-70 Ex	IM1/II 1G	Ex ia I Ma/II C T4 Ga (-20°C ≤Ta ≤ +40°C)
	II 1D	Ex ia IIIC T ₂₀₀ 160°C Da IP67

EUタイプ検査証明: Baseefa06ATEX0084

バッテリーのオプションについては添付の表参考

爆発の可能性ある空気中ではトーチを開けなしてください。

電池を混合しないでください。漏電を避けるため使用済み電池は速やかに取り外してください。再充電可能電池を使用しないでください。

設備が損傷したときは必ず修理をしてから使用してください。

注意:ボリカーボネートレンズ、爆発する可能性がある場所の空気を点検すること。

通知先: SGS FIMKO OY, P.O. Box 30 (Särkiniementie 3) 00211 HELSINKI, Finland **Nr 0598**

適用統一基準番号 : EN IEC 60079-0:2018, EN60079-11:2012.

この宣言は、ウルフ安全ランプ社の単独の責任の下で発行されます。

Alex Jackson - Dyrektor Zarządzający Wolf Safety Lamp Company Ltd. 2021-10-01

入域保護レベル: **IP67** zu EN60529:1992

光生物学的安全性番号EN 62471:2008

Mini M-60&M-70: リスクグループ2
注意: 有害な光学的放射を発している可能性があります。使用中は光源を見つめないで下さい。目に有害なおそれがあります。

POL Lampy ręczne Wolf Mini i Micro Instrukcja obsługi i konserwacji - proszę zachować

Deklaracja zgodności UE **CE** 0598

Lampy ręczne Wolf Mini i Micro spełniają wszystkie odnośnie przepisy dyrektywy 2014/34/EU w sprawie urządzeń i systemów ochronnych przeznaczonych do użytku w atmosferze potencjalnie wybuchowej (Dyrektywa ATEX) na mocy wydanego certyfikatu badania typu UE, wykazującego zgodność ze wszystkimi odnośnymi normami zharmonizowanymi i istotnymi wymaganiami BHP.

Seria składa się z czterech niezależnych, zasilanych ogniwami galwanicznymi i łatek elektrycznych zatopionych w plastiku o wysokiej udamności.

Lampy **Micro M-10, Mini M-40 i Mini M-60** są wyposażone w źródło światła typu LED i są zatwierdzone jako sprzęt grupy I, **M1** do zastosowań górniczych i grupy II, **kategorii 1** do stosowania w **strefie 0, 1 i 2** w przestrzeniach zagrożonych wybuchem gazów, par i mgieł, gdzie panują temperatury określonej klasy jako sprzęt grupy II, **kategorii 2** do stosowania w **strefie 21 i 22** w przestrzeniach zagrożonych wybuchem pyłów, gdzie pozwala maksymalna temperatura powierzchni i grupa pyłów **IIIB**.

Lampa **Mini M-70** jest wyposażona w źródło światła typu LED i jest zatwierdzona jako sprzęt grupy I, **M1** do zastosowań górniczych i grupy II, **kategorii 1** do stosowania w **strefie 0, 1 i 2** w przestrzeniach zagrożonych wybuchem gazów, par i mgieł, gdzie panują temperatury klasy T4 i w **strefie 20, 21 i 22** w przestrzeniach zagrożonych wybuchem pyłów, gdzie pozwala maksymalna temperatura powierzchni 160°C i grupa pyłów **IIIC**.

Kody aprobaty:

M-10 Ex	IM1/II 1G	Ex ia I Ma/II C T5 Ga (-40°C ≤Ta ≤ +50°C)
	II 2D	Ex ib IIIB T95°C Db IP67
M-40 Ex	IM1/II 1G	Ex ia I Ma/II C T4 Ga (-40°C ≤Ta ≤ +50°C)
	II 2D	Ex ib IIIB T125°C Db IP67
M-60 Ex	IM1/II 1G	Ex ia I Ma/II C T4 Ga (-40°C ≤Ta ≤ +50°C)
	II 2D	Ex ib IIIB T130°C Db IP67
M-70 Ex	IM1/II 1G	Ex ia I Ma/II C T4 Ga (-20°C ≤Ta ≤ +40°C)
	II 1D	Ex ia IIIC T ₂₀₀ 160°C Da IP67

Certyfikat badania typu UE: Baseefa06ATEX0084

Informacje nt. możliwych do zastosowania baterii zawiera załączona tabela.

Nie otwierać lampy w miejscach zagrożonych.

Nie używać ogniw baterijnych różnych rodzajów. Natychmiast wyjąć zużyte ogniwa w celu zapobieżenia wyciekom.

Nie używać ogniw ładowalnych.

Naprawić uszkodzony sprzęt przed ponownym użyciem. Uwaga - Przy zastosowaniu soczewek poliwęglanowych sprawdź, czy mogą być używane w przestrzeniach zagrożonych wybuchem.

Jednostka notyfikowana: SGS FIMKO OY, P.O. Box 30 (Särkiniementie 3) 00211 HELSINKI, Finlandia **Nr 0598**

Stosowane normy zharmonizowane:

EN IEC 60079-0:2018, EN60079-11:2012.

Niniejsze oświadczenie wydaje się na wyłączną odpowiedzialność spółki Wolf Safety Lamp Company.

Alex Jackson - Dyrektor Zarządzający Wolf Safety Lamp Company Ltd. Data: 01-10-2021

Poziom ochrony: **IP67** zgodnie z EN60529:1992

Bezpieczeństwo fotobiologiczne zgodnie z EN 62471:2008

Mini M-60 i M-70: Grupa ryzyka 2
Uwaga: Ten produkt emituje potencjalnie niebezpieczne promieniowanie optyczne. Nie patrzeć w pracującą lampę. Może być to szkodliwe dla oczu.

RUS Серия осветительных приборов Wolf Mini и Micro Инструкция по эксплуатации и техническому обслуживанию (инструкцию сохранять!)

Заявление о соответствии стандартам Европейского союза (ЕС) **CE** 0598

Серия осветительных приборов Wolf Mini и Micro отвечает всем соответствующим положениям Директивы об использовании оборудования в взрывоопасных атмосферах 2014/34/EU (оборудование АTEX), что подтверждается выданным Свидетельством о проверке согласно Стандартам Европейского союза (ЕС), и демонстрирует соответствие всем согласованным стандартам и основным требованиям по охране здоровья и безопасности.

В серию входят четыре автономных ручных электрических фонарей, работающих от первичных источников питания, в ударопрочном пластмассовом корпусе.

Micro M-10, Mini M-40 и Mini M-60 имеют светодиодные источники света и соответствуют Группе I, **M1** – Оборудование для применения в горнодобывающей промышленности, Группе II в **Категории 1** – Оборудование для использования в **Зонах 0, 1 и 2** с потенциально взрывоопасными газами, парами и туманом (Дымкой), где это допустимо в соответствии с заданным температурным классом, а также Группе II в **Категории 2** – Оборудование для использования в **Зонах 21 и 22** с потенциально взрывоопасными пылевыми средами, где это допустимо в соответствии с максимальной температурой поверхности фонаря и группой пыли **IIIB**.

Mini M-70 имеет светодиодный источник света и соответствует Группе I, **M1** – Оборудование для применения в горнодобывающей промышленности, и Группе II в **Категории 1** – Оборудование для использования в **Зонах 0, 1 и 2** с потенциально взрывоопасными газами, парами и туманом (Дымкой), где это допустимо в соответствии с заданным температурным классом T4, а также **Зонах 20, 21 и 22** с потенциально взрывоопасными пылевыми средами, где это допустимо в соответствии с максимальной температурой поверхности фонаря 160°С и группой пыли **IIIC**.

Коды разрешения:

M-10 Ex	IM1/II 1G	Ex ia I Ma/II C T5 Ga (-40°C ≤Ta ≤ +50°C)
	II 2D	Ex ib IIIB T95°C Db IP67
M-40 Ex	IM1/II 1G	Ex ia I Ma/II C T4 Ga (-40°C ≤Ta ≤ +50°C)
	II 2D	Ex ib IIIB T125°C Db IP67
M-60 Ex	IM1/II 1G	Ex ia I Ma/II C T4 Ga (-40°C ≤Ta ≤ +50°C)
	II 2D	Ex ib IIIB T130°C Db IP67
M-70 Ex	IM1/II 1G	Ex ia I Ma/II C T4 Ga (-20°C ≤Ta ≤ +40°C)
	II 1D	Ex ia IIIC T ₂₀₀ 160°С Da IP67

Свидетельство о проверке по стандартам/Европейского союза (ЕС): Baseefa06ATEX0084

Для выбора батареек см. прилагаемую таблицу.

Не открывать фонарь во взрывоопасных зонах.

Не смешивать элементы питания разного типа, незамедлительно извлекать использованные элементы питания во избежание утечки. Не использовать перезаряжаемые элементы.

Поврежденные изделия следует отремонтировать перед дальнейшим использованием. Внимание! Поликарбонатная линза, проверьте атмосферу во взрывоопасной зоне.

Извещенный орган:

SGS FIMKO OY, P.O. Box 30 (Särkiniementie 3) 00211 HELSINKI, Финляндия
Номер извещенного органа: **0598**

Применимые согласованные стандарты: EN IEC 60079-0:2018, EN60079-11:2012.

Оформление настоящего заявления относится к сфере ответственности Wolf Safety Lamp Company.

Алекс Джексон - Генеральный директор Wolf Safety Lamp Company Ltd. дата: 01-10-2021

Уровень защиты от проникновения: IP67 согласно EN60529:1992

Фотобиологическая безопасность согласно EN 62471:2008

Mini M-60 и M-70: 2 группа риска
ВНИМАНИЕ: Это изделие может быть источником оптической радиации, опасной для здоровья. Не смотреть на работающую лампу в течение длительного времени – это может быть опасно для зрения.

E Línea de Lámparas Mini y Micro de Wolf Instrucciones de funcionamiento y mantenimiento – Rogamos conservar

Declaración de conformidad de la UE **CE** 0598

La línea de lámparas Mini y Micro de Wolf cumple con todas las disposiciones pertinentes de la directiva 2014/34/EU -Atmósferas explosivas- (equipos ATEX) en virtud del certificado de examen del tipo UE emitido, que demuestra el cumplimiento con todas las normativas armonizadas y los requisitos esenciales sobre seguridad e higiene.

La línea consta de cuatro lámparas/lámparas autónomas con alimentación principal por pilas, moldeadas en plástico de alta resistencia al impacto.

Micro M-10, Mini M-40 y Mini M-60 disponen de fuentes luminosas LED y han sido aprobadas como equipos del Grupo I, **M1** para aplicaciones mineras y Grupo II **Categoría 1** para su uso en **Zonas 0, 1 y 2** con gases, vapores y nieblas potencialmente explosivos según los permisos de clase de temperatura especificados y Grupo II **Categoría 2** para su uso en **Zonas 21 y 22** de polvos potencialmente explosivos, en los que la temperatura máxima de la linterna y el grupo de polvos IIIB lo permite.

Mini M-70 dispone de fuente luminosa con LED y han sido aprobada como equipo del Grupo I, **M1** para aplicaciones mineras y Grupo II, **Categoría 1** para su uso en **Zonas 0, 1 y 2** con gases, vapores y nieblas potencialmente explosivos según los permisos de clase de temperatura T4, y **zonas 20, 21 y 22** de polvos potencialmente explosivos, en los que la temperatura máxima de la superficie de la linterna 160°C y el grupo de polvos IIIC lo permite.

Códigos de aprobación:

M-10 Ex	IM1/II 1G	Ex ia I Ma/II C T5 Ga (-40°C ≤Ta ≤ +50°C)
	II 2D	Ex ib IIIB T95°C Db IP67
M-40 Ex	IM1/II 1G	Ex ia I Ma/II C T4 Ga (-40°C ≤Ta ≤ +50°C)
	II 2D	Ex ib IIIB T125°C Db IP67
M-60 Ex	IM1/II 1G	Ex ia I Ma/II C T4 Ga (-40°C ≤Ta ≤ +50°C)
	II 2D	Ex ib IIIB T130°C Db IP67
M-70 Ex	IM1/II 1G	Ex ia I Ma/II C T4 Ga (-20°C ≤Ta ≤ +40°C)
	II 1D	Ex ia IIIC T ₂₀₀ 160°C Da IP67

Certificado de examen tipo EU: Baseefa06ATEX0084

Para conocer las opciones de batería, consulte la tabla adjunta:

No abrir la linterna en áreas Ex

No mezcle las baterías, retire las baterías usadas para evitar fugas.

No utilice baterías recargables.

Los equipos dañados deben repararse antes de volver a usarlos.

Precaución – lente de policarbonato, verificar la atmósfera en la zona con riesgo de explosión.

Organismo SGS FIMKO OY, P.O. Box 30 [Särkiniementie 3] notificador: 00211 HELSINKI, Finlandia **Nº 0598**

Normativas armonizadas aplicadas: EN IEC 60079-0:2018, EN60079-11:2012.

Esta declaración de conformidad se emite bajo la exclusiva responsabilidad del Wolf Safety Lamp Company.

Alex Jackson – Director Gerente Wolf Safety Lamp Company Ltd. Fecha: 01-10-2021

Nível de protecção de penetração: **IP67** según EN60529:1992

Seguridad fotobiológica según EN 62471:2008

Mini M-60 & M-70: Grupo de riesgo 2
PRECAUCIÓN: Este producto puede emitir radiación óptica peligrosa. No fije la vista en la lámpara encendida. Puede ser perjudicial para los ojos.

P Gama de Lanternas Mini e Micro da Wolf Instruções de Funcionamento e Manutenção – guarde estas instruções.

Declaração de Conformidade UE **CE** 0598

A gama de lanternas Mini e Micro da Wolf encontra-se de acordo com todas as normas relevantes da directiva 2014/34/EU (Equipamento ATEX) Atmosferas Explosivas em virtude da emissão do Certificado de Exame UE de Tipo, demonstrando estar em conformidade com todas as normas e requisitos essenciais de saúde e segurança.

A gama abrange quatro lanternas/focos equipados com pilha primária incorporada e com corpo em plástico moldado resistente a impactos elevados.

A **Micro M-10, Mini M-40 e a Mini M-60** dispõem de fontes de luz LED e estão aprovadas como equipamento do Grupo I, **Categoria M1** para aplicações em minas, e Grupo II, **Categoria 1** para utilização em **Zonas 0, 1 & 2** de gases, vapores e neblinas potencialmente explosivas que permite temperaturas de classe especificadas, e Grupo II, **Categoria 2** para utilização em **Zonas 21 & 22** de poeiras potencialmente explosivas, em que a temperatura máxima de superfície da lanterna e grupo de poeiras IIIB o permite.

A **Mini M-70** consiste em uma fonte de luz LED e está aprovada como equipamento do Grupo I, **Categoria M1** para aplicações em minas, e Grupo II, **Categoria 1** para utilização em **Zonas 0, 1 & 2** de gases, vapores e neblinas potencialmente explosivas, que permite temperaturas de classe T4, e **Zonas 20, 21 & 22** de poeiras potencialmente explosivas, em que a temperatura máxima 160°C de superfície da lanterna, e grupo de poeiras IIIC o permite.

Códigos de Aprovação:

M-10 Ex	IM1/II 1G	Ex ia I Ma/II C T5 Ga (-40°C ≤Ta ≤ +50°C)
	II 2D	Ex ib IIIB T95°C Db IP67
M-40 Ex	IM1/II 1G	Ex ia I Ma/II C T4 Ga (-40°C ≤Ta ≤ +50°C)
	II 2D	Ex ib IIIB T125°C Db IP67
M-60 Ex	IM1/II 1G	Ex ia I Ma/II C T4 Ga (-40°C ≤Ta ≤ +50°C)
	II 2D	Ex ib IIIB T130°C Db IP67
M-70 Ex	IM1/II 1G	Ex ia I Ma/II C T4 Ga (-20°C ≤Ta ≤ +40°C)
	II 1D	Ex ia IIIC T ₂₀₀ 160°C Da IP67

Certificado UE de Exame de Tipo: Baseefa06ATEX0084

Ver quadro anexo para opções de pilhas.

Non aprire la lanterna in aree Zonas Ex.

Não misture pilhas; retire as pilhas usadas de modo a evitar derrames.

Não utilize pilhas recarregáveis.

Qualquer equipamento danificado deve ser reparado antes de continuar em uso.

Atenção – lente em policarbonato; verificar atmosfera na zona Ex.

Entidade SGS FIMKO OY, P.O. Box 30 [Särkiniementie 3] Notificada: 00211 HELSINKI, Finlândia, **No. 0598**

Normas harmonizadas aplicadas: EN IEC 60079-0:2018, EN60079-11:2012.

A presente declaração de conformidade é emitida sob a exclusiva responsabilidade do Wolf Safety Lamp Company.

Alex Jackson – Director Geral Wolf Safety Lamp Company Ltd. Data: 01-10-2021

Nível de protecção Ingress: **IP67** para EN60529:1992

Segurança fotobiológica para EN 62471:2008

Mini M-60 & M-70: Grupo de Risco 2
ATENÇÃO: Possível radiação óptica perigosa emitida pelo produto. Não olhe fixamente para a lâmpada quando a mesma se encontra ligada – pode ser prejudicial aos olhos.

I Gamma torce Wolf Mini e Micro Istruzioni per l’uso e per la manutenzione – da conservare.

Dichiarazione di conformità UE **CE** 0598

La gamma di torce Wolf Mini e Micro è conforme a tutti i requisiti indicati nella direttiva 2014/34/EU atmosfere esplosive (impianto ATEX) secondo il certificato d’esame di tipo UE emesso a dimostrazione della conformità del prodotto con tutte le norme armonizzate del caso e i requisiti fondamentali relativi alla salute e alla sicurezza.

La gamma è composta da quattro lampade tascabili/torce autonome alimentate a pile primarie, modellate in plastica ad alta resistenza.

I modelli **Micro M-10, Mini M-40 e Mini M-60** sono dotati di sorgenti luminose a LED e sono approvati quali dispositivi appartenenti al Gruppo I, dispositivi **M1** per uso minierario e al Gruppo II, **Categoria 1** per l’uso in **Zone 0, 1 e 2** per gas, vapori, nebbie potenzialmente esplosivi laddove lo permetta la temperatura di superficie della classe specifica. E al Gruppo II, **Categoria 2** per l’uso in **Zona 21 & 22** polveri potenzialmente esplosive, laddove la massima temperatura superficiale della torcia e gruppo di polveri IIIB lo permette.

Il **Mini M-70** è dotato di una sorgente luminosa a LED ed è approvato quale dispositivo appartenente al Gruppo I, dispositivi **M1** per uso minierario e al Gruppo II, **Categoria 1** per l’uso in **Zone 0, 1 e 2** per gas, vapori, nebbie potenzialmente esplosivi laddove lo permetta la temperatura di superficie di classe T4, e **Zona 20, 21 & 22** polveri potenzialmente esplosive, laddove lo 160 massima temperatura superficiale della torcia e gruppo di polveri IIIC lo permette.

Codici di approvazione:

M-10 Ex	IM1/II 1G	Ex ia I Ma/II C T5 Ga (-40°C ≤Ta ≤ +50°C)
	II 2D	Ex ib IIIB T95°C Db IP67
M-40 Ex	IM1/II 1G	Ex ia I Ma/II C T4 Ga (-40°C ≤Ta ≤ +50°C)
	II 2D	Ex ib IIIB T125°C Db IP67
M-60 Ex	IM1/II 1G	Ex ia I Ma/II C T4 Ga (-40°C ≤Ta ≤ +50°C)
	II 2D	Ex ib IIIB T130°C Db IP67
M-70 Ex	IM1/II 1G	Ex ia I Ma/II C T4 Ga (-20°C ≤Ta ≤ +40°C)
	II 1D	Ex ia IIIC T ₂₀₀ 160°C Da IP67

Certificato d’esame tipo UE: Baseefa06ATEX0084

Per le opzioni batteria, vedi schema allegato.

Non aprire la torcia in aree pericolose.

Non mischiare batterie, rimuovere le batterie usate per evitare perdita di elettrolito.

Non servirsi di batterie ricaricabili.

Dispositivi danneggiati devono essere riparati prima di un ulteriore utilizzo.

Avvertenza – Lenti in policarbonato, controllare l’atmosfera nell’area potenzialmente esplosiva.

Organismi notificati: SGS FIMKO OY, P.O. Box 30[Särkiniementie 3] 00211 HELSINKI, Finlandia **Numero organismo. 0598**

Norme armonizzate applicate: EN IEC 60079-0:2018, EN60079-11:2012.

La presente dichiarazione di conformità è rilasciata sotto la responsabilità esclusiva del Wolf Safety Lamp Company.

Alex Jackson – Responsabile gestionale Wolf Safety Lamp Company Ltd. Data: 01-10-2021

Nível de protecção Ingress: **IP67** volgens EN60529:1992

Segurança fotobiológica per EN 62471:2008

Mini M-60 & M-70: Livello di rischio 2
ATTENZIONE: questo prodotto emette radiazioni ottiche potenzialmente pericolose. Non fissare la torcia mentre è accesa, potrebbe essere dannoso per gli occhi.

NL Wolf Mini en Micro Zaklampen Serie Bediening en Onderhoudsvorschriften – goed bewaren.

EU Verklaring van Overeenstemming **CE** 0598